

**Modulare Großküchengeräteserie
thermaline 90 - Elektro-Bain-Marie mit
rückseitiger Wassermischarmatur, 1-
seitige Bedienung, GN 2/1****Technisches Datenblatt**ARTIKEL #
MODELL #

NAME #

SIS #

AIA #

**589134 (MCBBAHOAO)**Elektro-Bain-Marie mit
rückseitiger Mischbatterie,
einseitige Bedienung, GN 2/1**Kurzbeschreibung****Artikel Nr.**

Gerätekonstruktion nach DIN 18860_2, 20 mm Deckplatte mit Tropfnase. Innenrahmen aus 2 und 3 mm CNS 1.4301 für extra große Stabilität. 2 mm Deckplatte aus CNS 1.4301. Reinigungsfreundliche Konstruktion mit ebenen Flächen. THERMODUL-Verbindungssystem ermöglicht bündige Deckplatte bei Aufstellung nebeneinander und verhindert Eindringen von Schmutz. Becken aus Chromnickel-Molybdänstahl 1.4435, fugenlos in die Deckplatte eingeschweißt. Automatischer Trockengehsschutz. Ringsum erhöhte Kanten zum Schutz gegen Eindringen von Schmutz. Metallknebel mit eingelassenem, hygienischem, „weichem“ Silikongriff für leichte Bedienung und Reinigung.

IPX5 Strahlwasserschutz-Zertifizierung.

Konfiguration: Einseitige Bedienung, Mischarmatur rückseitig.

Hauptmerkmale

- Füllmarke an Beckenseitenwand.
- Überhitzungsschutz: 1 Temperaturfühler schaltet bei Überhitzung die Stromzufuhr ab.
- Reinigungsfreundliches Becken mit gerundeten Ecken.
- THERMODUL Anschlussystem für nahtlose Deckplatte bei Installation von Geräten nebeneinander; so kann kein Schmutz in die Funktionskomponenten eindringen, und die Geräte können für Service oder Austausch leicht abmontiert werden.
- Metallknebel mit eingebautem, hygienischem Silikongriff für leichte Handhabung und Reinigung. Das Spezialdesign der Regler schützt vor Eindringen von Schmutz oder Flüssigkeiten in Funktionskomponenten.
- Wanne mit Aufkantung ringsum zum Vermeiden von Schmutzeindringen von der Arbeitsplatte.
- Wassertemperatur-Regelung über elektronischen Sensor mit Temperatur-oder Leistungsstufenwahl.
- Drei Sicherheitssysteme schützen vor Überhitzung; manueller Reset ohne Werkzeug.
- Großes, gut lesbares, digitales Display aus Dickglas, beständig gegen Hitze und Chemikalien, zur Anzeige der eingestellte Leistungsstufe. Das Display zeigt auch den EIN-/AUS-Status des Geräts und der Heizelemente an.

Konstruktion

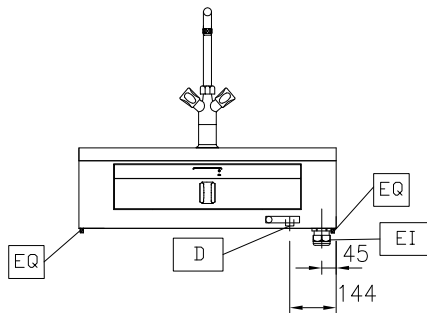
- 2 mm Deckplatte aus Chromnickelstahl 1.4301.
- Konstruktion gemäß DIN 18860_2 mit 20 mm Tropfnase und 70 mm zurückgesetztem Sockel.
- Spritzschutz: IPX5
- Flache Oberflächenkonstruktion mit minimalen verdeckten Bereichen zur einfachen Reinigung aller Oberflächen
- Innenrahmen für besondere Stabilität aus 2 und 3 mm dickem Chromnickelstahl 1.4301 (AISI 304).
- Wasserbecken aus Chromnickel-Molybdänstahl 1.4435 nahtlos in die Deckplatte geschweißt.
- Konstruktion gemäß DIN 18860_2 mit 20 mm Tropfnase.

Nachhaltigkeit

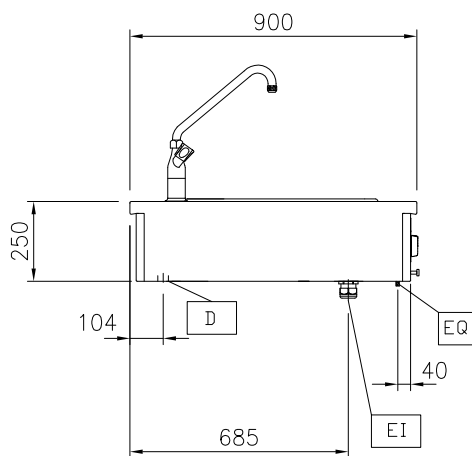
- Standby-Funktion für Energieeinsparung und schnelles Wiederaufheizen bis zur max. Temperatur.

**Genehmigung:** _____

Front

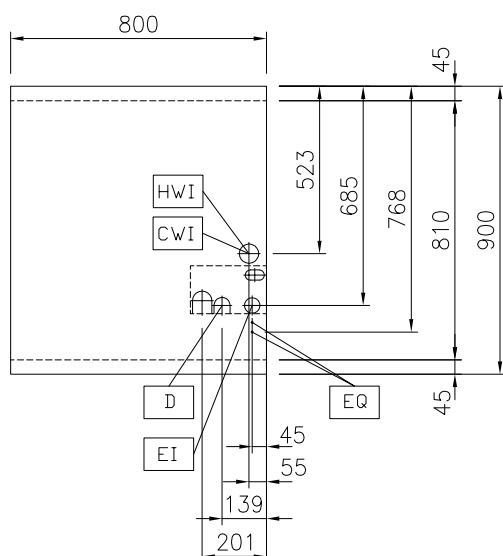


Seite



D = Ablauf
EI = Elektroanschluss
EQ = Equipotentialschraube
WI = Wasserzulauf

oben



Elektrisch

Netzspannung: 400 V/3N ph/50/60 Hz
Gesamt-Watt 3 kW

Schlüsselinformation

Anzahl Becken: 1
Beckenabmessungen (Nutzinhalt) Länge: 630 mm
Beckenabmessungen (Nutzinhalt) Höhe: 170 mm
Beckenabmessungen (Nutzinhalt) Tiefe: 510 mm
Beckeninhalt: 10 lt MIN; 65 lt MAX
Thermostatbereich: 30 °C MIN; 90 °C MAX
Außenabmessungen, Länge: 800 mm
Außenabmessungen, Tiefe: 900 mm
Außenabmessungen, Höhe: 250 mm
Nettogewicht: 35 kg

Konfiguration

einseitig bedienbar;
Oberbau

Nachhaltigkeit

Durchschnittlicher Verbrauch 7.5 Amps

Optionales Zubehör

• Portionierbord, 800 mm Länge	PNC 912526	<input type="checkbox"/>
• CNS-Portionierbord, 800 mm Länge	PNC 912556	<input type="checkbox"/>
• Klappbord	PNC 912581	<input type="checkbox"/>
• Klappbord	PNC 912582	<input type="checkbox"/>
• Seitenbord	PNC 912589	<input type="checkbox"/>
• Seitenbord	PNC 912590	<input type="checkbox"/>
• Seitenbord	PNC 912591	<input type="checkbox"/>
• Endschiene, links, bündig	PNC 913111	<input type="checkbox"/>
• Endschiene, rechts, bündig	PNC 913112	<input type="checkbox"/>
• Deckel für Bain-Marie GN 2/1	PNC 913147	<input type="checkbox"/>
• Endschiene (12,5 mm), links	PNC 913202	<input type="checkbox"/>
• Endschiene (12,5 mm), rechts	PNC 913203	<input type="checkbox"/>
• T-Profil für tl80/90, Rücken an Rücken, für Geräte ohne Aufkantung, Länge=2000 mm (werksseitig zu kürzen)	PNC 913227	<input type="checkbox"/>
• SCHIENE ZUM EINSCHWEIßEN, D=900	PNC 913232	<input type="checkbox"/>
• Energie-Optimierer 14A	PNC 913244	<input type="checkbox"/>
• Endschiene, (12,5 mm), für Rücken/ Rücken-Aufstellung, links	PNC 913251	<input type="checkbox"/>
• Endschiene, (12,5 mm), für Rücken/ Rücken-Aufstellung, rechts	PNC 913252	<input type="checkbox"/>
• Endschiene, (bündig), für Rücken/ Rücken-Aufstellung, links	PNC 913255	<input type="checkbox"/>
• Endschiene, (bündig), für Rücken/ Rücken-Aufstellung, rechts	PNC 913256	<input type="checkbox"/>
• - NOT TRANSLATED -	PNC 913297	<input type="checkbox"/>
• - NOT TRANSLATED -	PNC 913658	<input type="checkbox"/>
• Filter = 800 mm - Thermaline 80/85/90	PNC 913665	<input type="checkbox"/>
• - NOT TRANSLATED -	PNC 913676	<input type="checkbox"/>